

FENDT

Fendt IDEAL





Anderledes. Bedre. IDEAL. Ny kulør på din høst.

Fendt IDEAL. En mejetærsker, der er udviklet helt fra bunden til at åbne nye horisonter inden for produktiv høst. Klar til aktuelle og fremtidige krav fra professionelle landmænd og maskinstationer. Et innovativt tærskesystem, der altid leverer den mest effektive kapacitet og de reneste resultater for alle typer afgrøder og under alle slags betingelser.



Fendt IDEAL Tid til noget helt nyt

Fendt IDEAL. En maskine, der viser sit store potentiale i selv de korteste høstvinduer med kompromisløs kvalitet og fuldkommen driftssikkerhed. En intelligent løsning, der gør det muligt at opleve høsten som aldrig før, med de nyeste sensorer og intelligent netværk.



Motor

Maks. ydelse med effektforstærkning (ECE R 120)

	IDEAL 7	IDEAL 7 PL	IDEAL 8	IDEAL 8 PL	IDEAL 9	IDEAL 9 PL
kW/hk	336 / 451	336 / 451	401 / 538	401 / 538	483 / 647	483 / 647

Pålidelig innovation Høstløsninger fra Fendt

Fendt IDEAL er en ny mejetærsker, som er udviklet fra bunden. Hver eneste komponent er konstrueret til at levere perfekte resultater under alle typer tærsketilstande. Det handler alt sammen om effektivitet, kerner og halm af høj kvalitet, fuldkommen driftssikkerhed, enkel og intuitiv betjening samt unik sensorteknologi, der sikrer de bedste automatiske høstindstillinger.

Nye høsthorisonter

Fendt IDEAL er udviklet helt fra bunden. I denne nyudviklede højeffektive mejetærsker er alle komponenter opbygget fra bunden. Opgaven var enkel: Det skal være IDEAL.

- Helix-forarbejdningseenhed
- Helix-rotorer: Markedets længste rotorer for fantastisk tærskning uden større anstrengelse
- IDEALbalance™ dobbelt soldkasse
- Streamer 210 kornkasser med kapacitet på op til 17.100 l og en tømningshastighed på 210 l/sek.
- AutoDock™: Redskabet kan monteres og afmonteres på 5 sekunder
- Strømlinjet chassis til brede dæk, ideelt til kørsel på vej
- Hjul eller TrakRide chassis
- ParaLevel version med 14 % hælningsudligning
- DriveCenter: Effektiv og kompakt drivlinje
- Vision kabine for den ultimative kørekomfort
- IDEALharvest™ for automatiske maskinindstillinger i realtid



Høst din afgrøde på en helt ny måde.

Fendt IDEAL blev udviklet i de globale AGCO Centres of Excellence for høstteknologi. Vi spurgte en lang række landmænd og entreprenører fra hele verden, hvilke mejetærskeregenskaber der ville gøre deres høst IDEAL. Det er kulminationen af dette kundeinput, vores udviklers samlede erfaring og muligheden for at teste Fendt IDEAL året rundt i forskellige regioner under de mest barske arbejdsforhold, der gør Fendt IDEAL til den mest moderne og innovative mejetærsker på markedet.

Uanset hvor eller hvad du høster:
Høsten bliver IDEAL med Fendt.

FENDT IDEAL: SKÆREBORD

PowerFlow skærebord: IDEAL hele vejen

Stærk hele vejen

De bedste resultater kræver, at alt er i orden fra starten af. Derfor fungerer alle Fendt IDEAL mejetærskere sammen med den nyeste generation af verdens mest velansete PowerFlow skærebord. Schumacher kniven giver mere end 1.220 rene snit i minuttet og drives fra begge sider for maksimal effekt og præcision. Derefter fører PowerFlow båndet afgrøden, inklusive akset, til Superflow sneglen. Denne er over 76 cm i diameter og fylder hele indførsingsfingerens bredde. PowerFlow snitterenheden er yderst imponerende med ikke-snitte afgrøder og har den højeste kapacitet og det laveste spild.

Matchende bredder

Der er fire forskellige Fendt PowerFlow skærebord at vælge mellem til de forskellige IDEAL modeller. Den bredeste version (12,22 m) er også velegnet til faste kørespor. Alle snitterenheder kan hurtigt og nemt omstilles til rapstærkning. Lodrette knive i begge sider sikrer skarpe afgrødekanter.

Altid på pletten

Med TerraControl™ har du perfekt kontrol over de bredeste redskaber. TerraControl™ styrer redskabet fuldautomatisk med perfekt afstand og hældning i forhold til terrænet. Det fungerer i kombination med forskellige funktioner, som du kan bruge til at opnå optimale resultater. Disse omfatter justering af arbejds højde, nulstilling, støttetryk, forskellige stubhøjder, der kan vælges på forhånd, hævnings af redskabet ved bakning, styring af vindehastighed og foragerautomatik – alt sammen fuldautomatisk.

Et højtydende hydrauliksystem

Løftcylindrene på Fendt IDEAL mejetærskeren giver nemt frihøjde, selv med brede og tunge redskaber. På IDEAL 7 og 8 har cylindrene en diameter på 85 mm og kan løfte op til 5 tons. På den højtydende IDEAL 9 model har cylindrene en diameter på 92 mm og kan løfte op til 6,5 tons. Løftekonstruktionen giver en maksimal frihøjde på op til 1270 mm i hævet position. To cylindre på afgrødeelevatoren kompenserer for tipning. De reagerer hurtigt og præcist på skiftende underlag og kompenserer med op til +/-8°.



Redskabet hælder sidelæns med +/- 8°.



Vindehøjden kan justeres automatisk sammen med alle redskabsfunktionerne for perfekt opsamling af afgrøder.

FENDT IDEAL: AFGRØDEELEVATOR

Den rigtige forbindelse for den største kapacitet

Så spild ikke tiden

Hurtig opsætning giver mere tid til at høste. Fendt Autodock™ tilkobler automatisk redskabet inden for 5 sekunder, hvilket sætter en ny standard for brugervenlighed. Du behøver ikke en gang at rejse dig fra førersædet. Når redskabet er tilføjet, fuldfører 4 hydrauliske cylindre tilkoblingen. En hydraulisk cylinder midt i afgrødeelevatorens ramme fastlåser redskabet mekanisk. Samtidig skubbes de to koblinger ud og tilslutter PTO drevene. Autodock™ forbinder multikoblingen separat til redskabet og maskinen. 'Ag-koden', som er en RFID-kode, hjælper Fendt IDEAL med at registrere redskabet og henter de nyeste indstillinger til den pågældende enhed.

Direkte indføring

Fendt IDEAL model 7 og 8 har tre indføringskæder i afgrødeelevatoren. Der er mulighed for endnu større kapacitet med IDEAL 9, som er udstyret med fire indføringskæder. Den forreste fødecylinder er lukket på alle modeller. Dette giver et større udbytte under korntærskning på grund af den skånsomme kornhåndtering. Det er bemærkelsesværdigt nemt at justere kædens spænding og højde: Ved at dreje på en aksel kan du justere højden til mellem 50 og 98 mm. Den korrekte spænding kan indstilles med den forspændte fjeder.

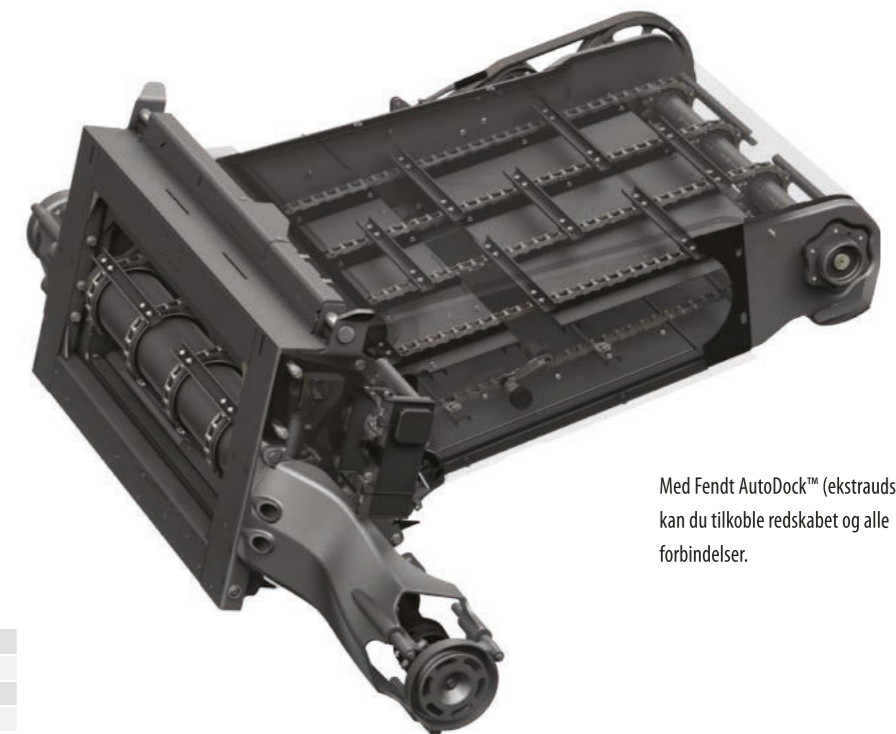
		IDEAL 7	IDEAL 8	IDEAL 9
Løftkraft	kg	5000	5000	6500
Løftecylinder Ø	mm	85	85	92
Manuel +/-3°		■	■	■
Hydraulisk +/-6°		□	□	□

Den perfekte vinkel

Redskabets snitvinkel kan justeres for den perfekte indføring, især for lagerafgrøder. Ved hjælp af de to hydrauliske cylindre nederst i afgrødeelevatorens hus kan du indstille vinklen mellem afgrødeelevatoren og redskabet uden at forlade førerkabinen. Rotationsvinklen er tæt på den forreste fødecylinder, så overførslen fra redskabet til afgrødeelevatoren påvirkes ikke.

Kompromisløst drev

Fendt IDEAL leverer den ultimative effekt til alle tilgængelige redskaber. Foruden fast klippehastighed kan du også vælge mellem variabel hastighed og forskellige effektindstillinger. Ud over en høj grad af kraftoverførsel med nul tab samt fuldkommen driftssikkerhed har designerne holdt den udvendige bredde nede, så lovkravene overholdes, selv med brede dæk. Med variabelt skærebordsdrev er tottrins-afgrødeelevatoren altid monteret. Omdrejningstallene på mellem 250 og 525 omdr./min. giver mulighed for justering uden brug af værktøj og dermed bedre afgrødeklaritet, især i tørre omgivelser.

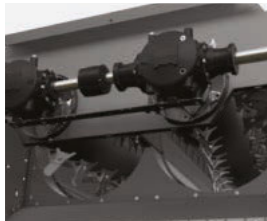


Med Fendt AutoDock™ (ekstraudstyr) kan du tilkoble redskabet og alle forbindelser.

Snitterdrev	Omdrejningsområde
100 kW fast	620 omdr./min.
135 kW fast	620 omdr./min.
135 kW variabelt	611-952 omdr./min.
220 kW variabelt	611-952 omdr./min.

FENDT IDEAL: ROTOR

Suveræne rotorer: Enkelt og dobbelt helix



For di du kan vende rotorerne hydraulisk fra kabinen, er det nemt og bekvemt at fjerne blokeringer.

Få det bedste ud af dig selv

Det, der adskiller Fendt IDEAL fra andre mejetærskere er den fantastiske forarbejdningsenhed med enkelt (IDEAL 7) eller dobbelt helix (IDEAL 8 og 9), som giver den største kapacitet og den bedste tærsekvalitet med skånsom afgrødehåndtering og lavt energiforbrug. Helix-forarbejdningsenhedens (grundlæggende) koncept forener markedskrav som maksimal kapacitet, optimal kernekvalitet og lavt energiforbrug med optimal halmkvalitet.

Indføringen er afgørende

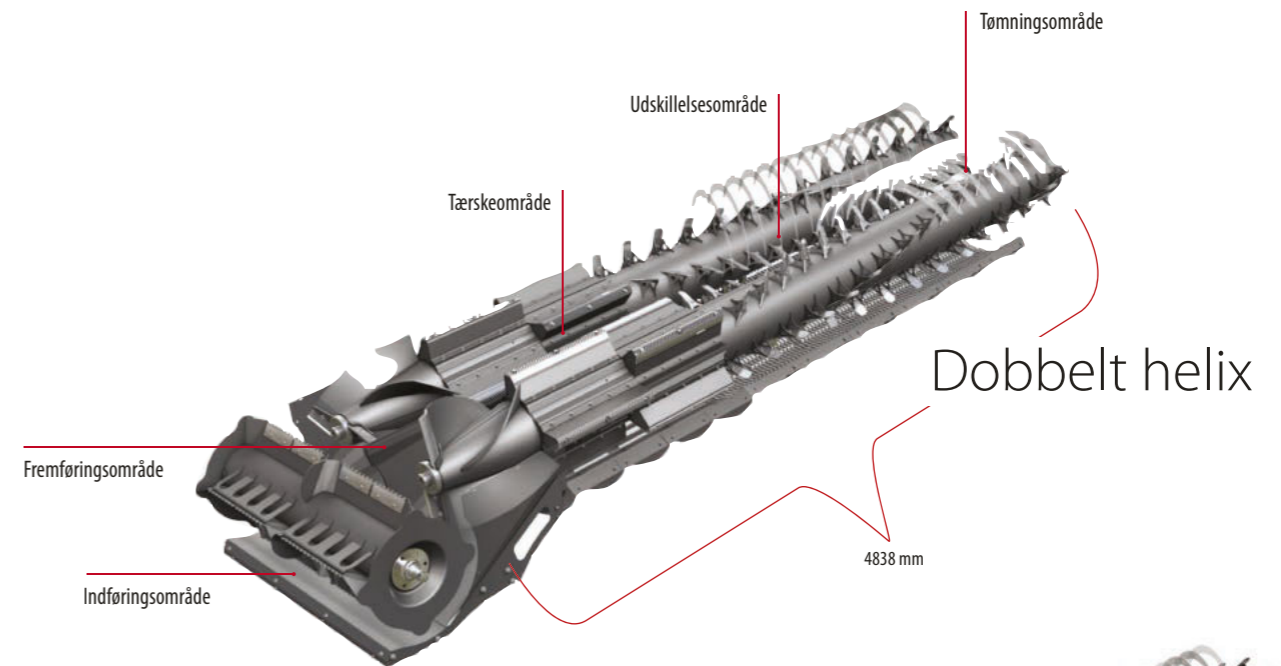
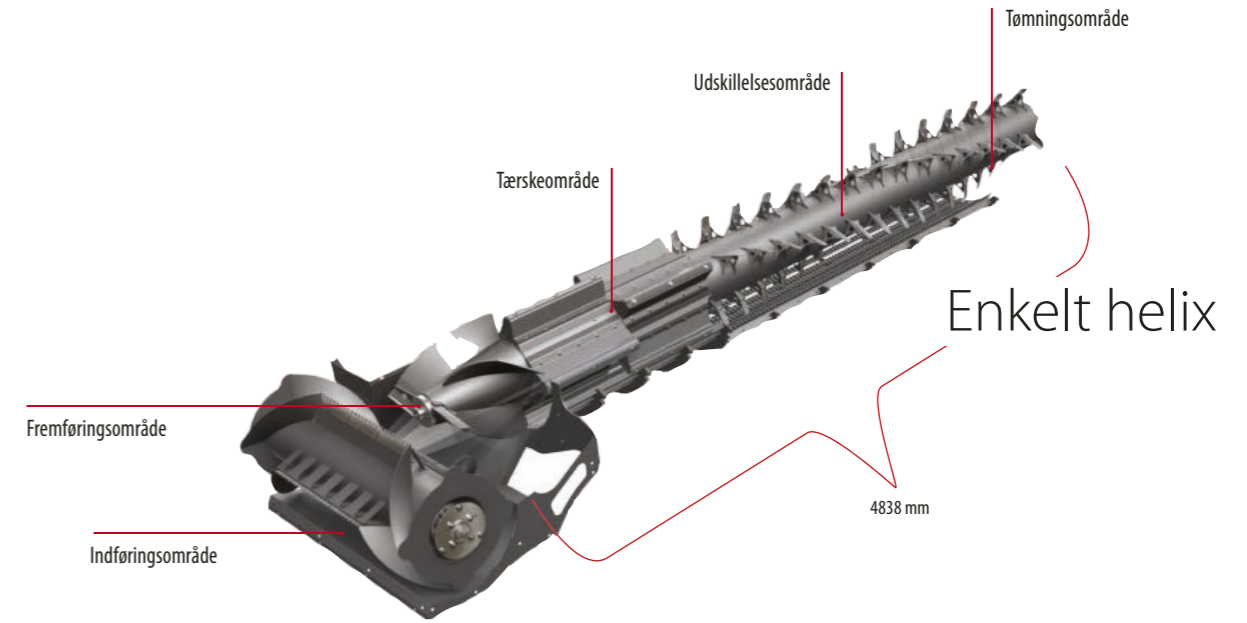
RotorFeeder fødecylinderen med en diameter på 600 mm fører afgrøden nedfra op til rotorerne og bidrager dermed væsentligt til det optimale tærskeresultat. RotorFeeder hastigheden afhænger af rotorhastigheden, som automatisk styres af systemet, og er altid 70 % af rotorhastigheden. På grund af hastigheden, som justeres efter rotorhastigheden og det store overførselsområde, forbliver halmen intakt. RotorFeeder bruger også langt mindre energi under denne proces. Den optimale overførsel sikrer konstant fremføring af afgrøde.

Helix-forarbejdningsenheden: ganske enkelt unik

Alle rotorernes komponenter, f.eks. slaglerne og rotortænderne, er placeret i fire rækker som en helix. Den forreste del af rotoren består af fire slagler, som er monteret på langs, og som løsner kernerne fra akset. Kurvene nedenunder fås i forskellige udformninger, så de giver optimale resultater uanset opgaven. De er hurtige og nemme at udskifte fra siden afhængigt af opgaven. Mellemrummene mellem kurvene justeres hydraulisk op til maks. 35 mm. Rotortænderne hældes 20° bagud, hvorved afgrøden fordeles i helix-sektionerne og føres sikkert og skånsomt rundt i rotoren. Dette forhindrer uventet spidsbelastning på rotoren, og der er desuden ingen kanter, hvor produktet kan sidde fast.

Skånsom indføring, lavt effektforbrug

Rotortænderne er hver især 140 mm høje. Dette giver intensiv tærskning uden at beskadige produktet unødigt i et for trangt rum. Det betyder, at du får høj halmkvalitet og optimal tærskning med lavt energiforbrug. Tærskesystemet skiller sig også ud med sin enkle konfiguration. Føreren skal blot skifte rotorhastighedsområdet og den konkave frihøjde.



Rotorerne med henholdsvis enkelt helix (IDEAL 7) og dobbelt helix (IDEAL 8 og 9) er de længste rotorere på markedet. De giver den største kapacitet og behandler samtidig halmen skånsomt under høstning.

Tærskesystem		IDEAL 7	IDEAL 7 PL	IDEAL 8	IDEAL 8 PL	IDEAL 9	IDEAL 9 PL
Rotorer	antal	1	1	2	2	2	2
Rotorhastighed	omdr./min.	400 - 920	400 - 920	400 - 920 / 280 - 1160	400 - 920 / 280 - 1160	280 - 1160	280 - 1160

FENDT IDEAL: IDEALBALANCE™

Enkelt og genialt Altid i perfekt balance

Fantastisk teknologi

For at sikre, at kun den rene afgrøde ankommer til kornranken, er Fendt IDEAL modeller udstyret med det unikke og genialt enkle IDEALbalance™ system. Kernen i systemet er den dobbelte soldkasse. Den forreste soldkasse opsamlere det materiale, der tærskes ud af slaglerne i den forreste del, fører det videre til den forreste del af tilløbsplanet. Den bageste soldkasse opsamlere det materiale, der kasseres fra rotortænderne, og fører det videre bagud til tilløbsplanet. Derved udnyttes tilløbsplanet til fulde, og produktet bliver rensset grundigt.

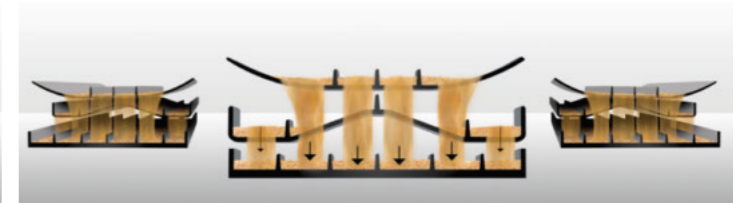
Uigennemtrængelig op til 15 %

Den forreste soldkasse er konkav for at samle materialet i midten af kassen. Den bageste soldkasse er konveks, så afgrøden samles i enderne. Derved fordeles afgrøden korrekt i maskinen under alle typer betingelser. På 15 % gradienter kan du undgå op til 60 % spild med dette enkle design. IDEALBalance™ er standard i IDEAL 8 og 9 modellerne. Der findes en særlig soldkassevariant, der er tilpasset den enlige rotor på IDEAL 7.

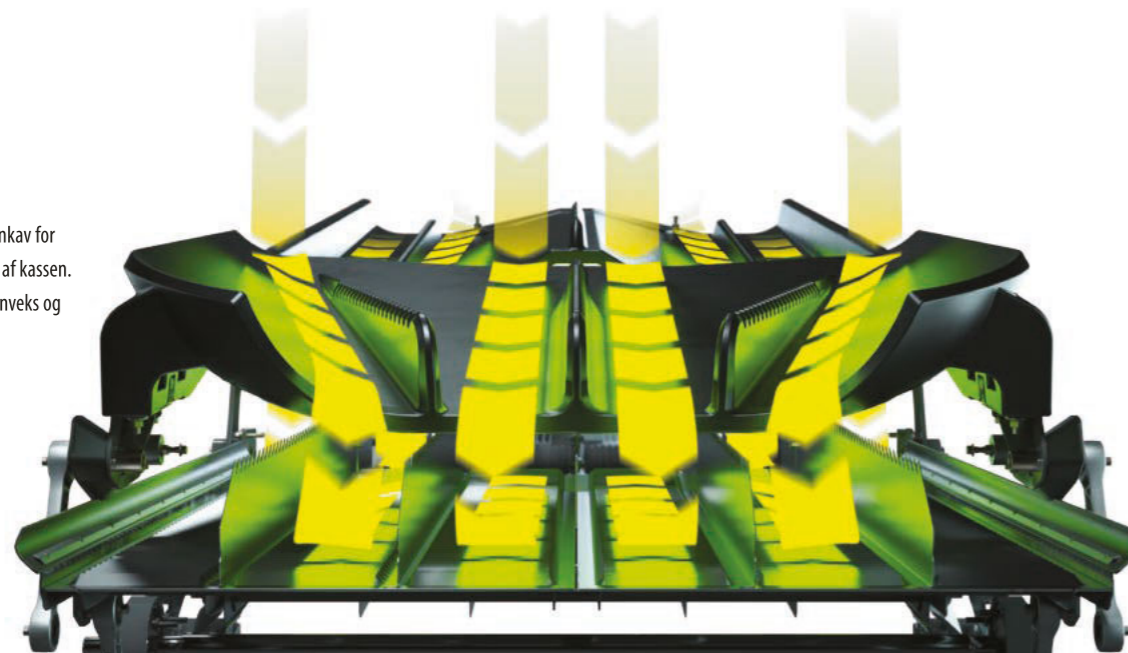
IDEALbalance™ kan reducere spildet på en lateral hældning med op til 60 %, helt uden komplicerede betjeningslementer.



Takket være IDEALbalance™ fordeles afgrøden jævnt på soldene.



Den forreste soldkasse er konkav for at føre materialet til midten af kassen. Den bageste soldkasse er konveks og fører materialet udad.



FENDT IDEAL: RENSNING

Fuld kraft: Cyclone rensesystem

Trippelblæser

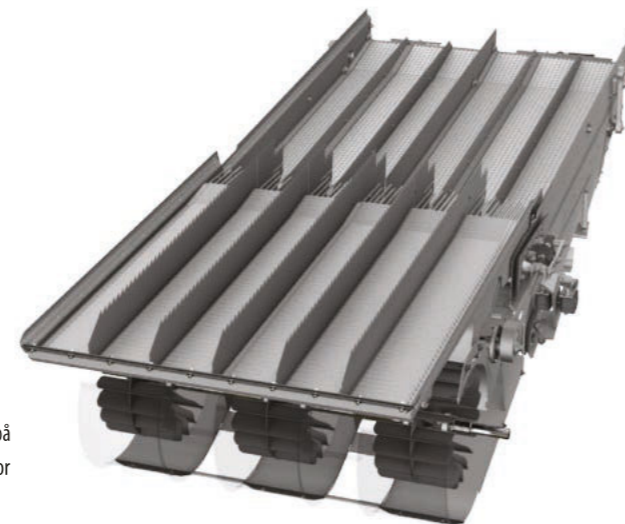
Den effektive Cyclone underblæser består af tre blæserenheder, der er åbne i siderne for at opnå optimal luftgennemstrømning. Blæserhastigheden kan justeres hydraulisk mellem 250 og 1400 omdr./min., så du hurtigt og effektivt kan skifte hastighed. Den kraftige luftstrøm opdeles fra første nedfaldstrin, hvor der genereres en konstant luftstrøm hen over hele soldkassen, så du får optimal rensning.

Separat eftertærskning

Specialdesignede returer for maksimal ydeevne og optimal tærskning. Produktet tærskes ud af sneglen og føres videre til soldkassen. Det forhindrer tab af udskillelsespotentialer ved forarbejdningseenheden. Tærskningen foregår mellem sneglen og de udskiftelige dæksler, som kan være enten takkede eller jævne afhængigt af den ønskede intensitet.

Suveræn rensning

De lange tilløbsplaner med seks individuelle sektioner og høje skillevægge samt de lange soldkasser sikrer fantastisk rensning i Fendt IDEAL. Det meste af hakkelsen og avnerne udskilles fra kernerne ved første nedfald mellem tilløbsplanet og mellempalet. Det andet nedfald til topsoldet udskiller derefter yderligere urenheder. Stærk luftgennemstrømning sikrer perfekt rensning. De længste sold på markedet, udstyret med skillevægge, betyder optimalt rensede korn. For at sikre optimale resultater under alle typer betingelser er det nemt og praktisk at justere soldenes åbningsområde elektrisk fra førerkabinen.



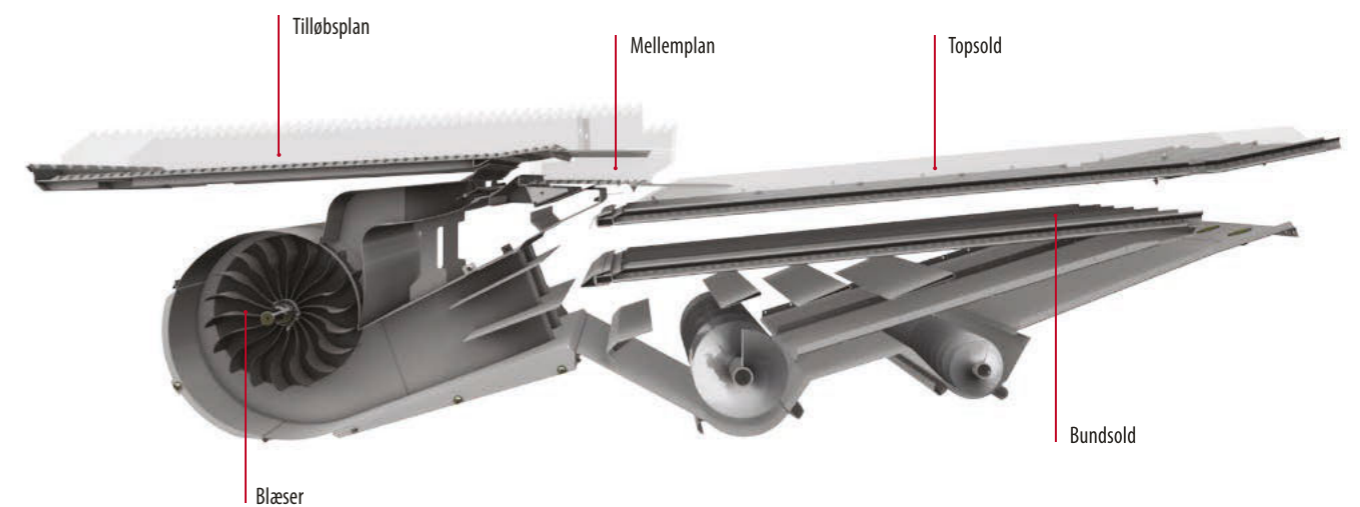
De 6 midteraksler er 150 mm høje, hvilket giver en hældningsimmunitet på op til 15 grader. Spildsensorer for enden af soldkassen gør det nemmere for føreren at konfigurere maskinen optimalt.



Få det bedste ud af dig selv ved hjælp af intelligent tærskning via returen.



Spildsensorer for enden af soldkassen gør det nemmere for føreren at konfigurere maskinen optimalt ved at registrere afgrøde, der falder på jorden, ved hjælp af tryk og akustik.



FENDT IDEAL: HÅNTERING AF HALM

ShortCut og ActiveSpread: Grundstenen i perfekt snitning

Ultimativ snitning

Selv halmsnitneren er blevet tilpasset uden at gå på kompromis med den enorme kapacitet i Fendt IDEAL. Alle modeller er udstyret med en af følgende halmsnitnerversioner: BaseCut med 56 knive i 4 rækker eller ShortCut med 112 knive i 8 rækker. Begge snitnere har vedligeholdelsesfrie lejer. Modskæret kan indstilles til fem positioner uden brug af værktøj. Hvis halmen skal falde ned, skal du bare bruge Fendt IDEAL's 'chop to drop'-funktion og skifte til skårlægningsfunktion.

Ultimativ fordeling

Avnesprederen er placeret for enden af soldekassen og fordeler halm og avner som ønsket. Fordelingsskiverne er drevet af hydraulik med mulighed for variabel hastighed. Vælg mellem tre avnesprederindstillinger: snit og bland (avnerne kommer ind i snitneren), nedfald og blandet halm (avnerne kommer ind i skåret) og udskil avner fra halm (avnerne sorteres fra til siden). For enden af halmsnitneren sidder enten ActiveSpread fordeleren eller passive spredeplader. ActiveSpread fungerer med to hydrauliske halmfordelere, og du kan justere deres hastighed fra førerkabinen. Med den passive halmfordeler kan du vælge at justere spredepladerne elektrisk eller manuelt. Venstre og højre side kan altid indstilles uafhængigt af hinanden.

		ShortCut	BaseCut
Knivrækker		8	4
Takkede knive	Antal	112	56
Modskær	Antal	55	28
To hastigheder	omdr./min.	850/3600	850/3600

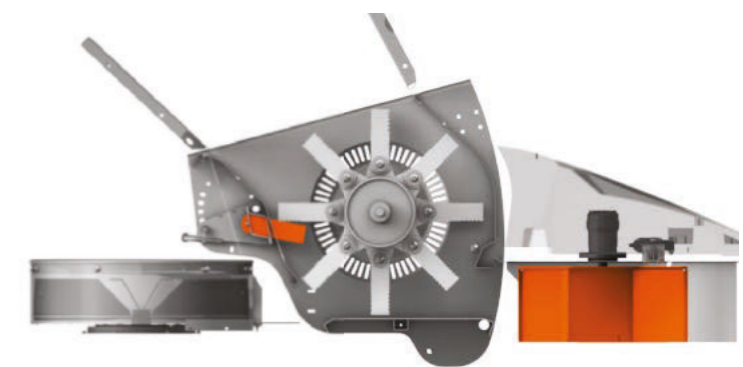
Optimal adgang

Snitneren kan svinges ud ved hjælp af to elektriske motorer, så der er nem adgang. Snitnerknivene, som er fremstillet af Rekord, kan bruges fra begge sider, hvilket fordobler brugstiden. Snitnerhastigheden er nemt at ændre fra 850 omdr./min. (majs, bønner) til 3600 omdr./min. (korn, raps) ved hjælp af et bånd.

BaseCut halmsnitneren fungerer som standard i Fendt IDEAL med 56 knive.



Halmsnitneren med otte rækker giver fantastisk snitning og fordeling og er udstyret med ShortCut i Fendt IDEAL modeller.



Nedfald og blandet halm

Snit og bland halm

Udskil avner fra halm

FENDT IDEAL: KORNTANK OG TØMNING

Streamer 210: Fra 17.100 til 0 liter på bare 81 sekunder



17.100 l kapacitet i Streamer 210 tømmes på ca. 81 sekunder.

Uovertrufne tømningshastigheder

Fendt IDEAL mejetærskere kan leveres med to forskellige korntankversioner. Streamer 210 med en kapacitet på 17.100 l og en tømningshastighed på 210 l/s eller Streamer 140 med en kapacitet på 12.500 l og en tømningshastighed på 140 l/s. Den enorme volumen og højere tømningshastighed matcher den enorme kapacitet i Fendt IDEAL. Færre og kortere stop for at losse vil snart komme til udtryk i et større dagligt udbytte. Nøglen til den høje hastighed er tømmesneglens enorme diameter. Diameteren på 480 mm med få snegleblade giver mulighed for lave omdrejningshastigheder på samme tid. Korntanken er helt tømt på 81 sekunder, skånsomt og med lavt effektforbrug.

Hydraulisk justerbar tømningshastighed

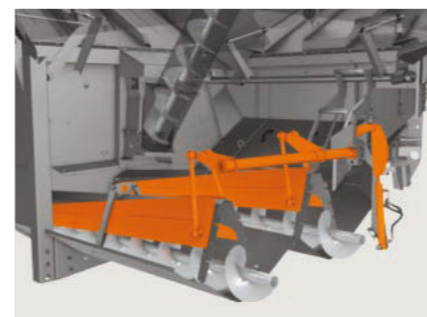
Tømningshastigheden kan som standard justeres hydraulisk fra førerkabinen på alle Fendt IDEAL maskiner. Når du gør det, kan du styre sneglens dækselklapper i korntankens gulv via en knap i armlænet. Fem positioner (0 %, 25 %, 50 %, 75 % og 100 % åben) kan aktiveres, når korntanken er fuld.

Højtydende elevator

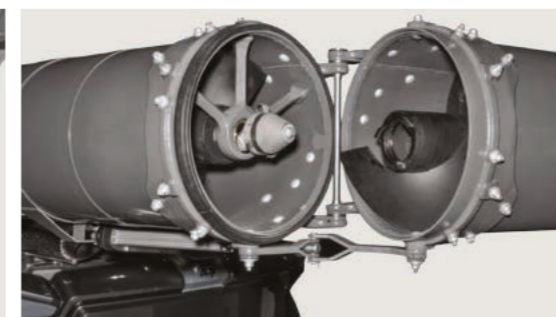
Korntankens lift er konstrueret til en kapacitet på op til 200 t/h. Elevatorens hus har en diameter på 239 mm. Det giver tilstrækkelig plads til stor kapacitet med alle afgrødetyper. 40 konvekse vinger sørger for maksimal ydeevne med skånsom håndtering af afgrøden.

Effektiv overførsel

Den nye Fendt IDEAL giver dig valget mellem et overførselsområde på 7,6 m, 9,15 m og 10,6 m, målt fra midten af maskinen. De to største versioner kan klappes sammen i transportposition bag mejetærskeren. Der er monteret en klap for enden af overførselsskruen for at forhindre unødige drypvise tab, når overførselsprocessen stopper. Klappen åbnes og lukkes automatisk af en hydraulisk cylinder, når overførselsprocessen starter og stopper og udgør dermed en pålidelig foranstaltning, mod at de kostbare afgrøder siver ud. For at kunne opretholde en god overførselseffektivitet ved tærskning af græsfrø er der også udviklet et særlig græsfrøsæt til IDEAL. Dette forhindrer græsfrøblokering og giver mulighed for total tømning af korntanken.



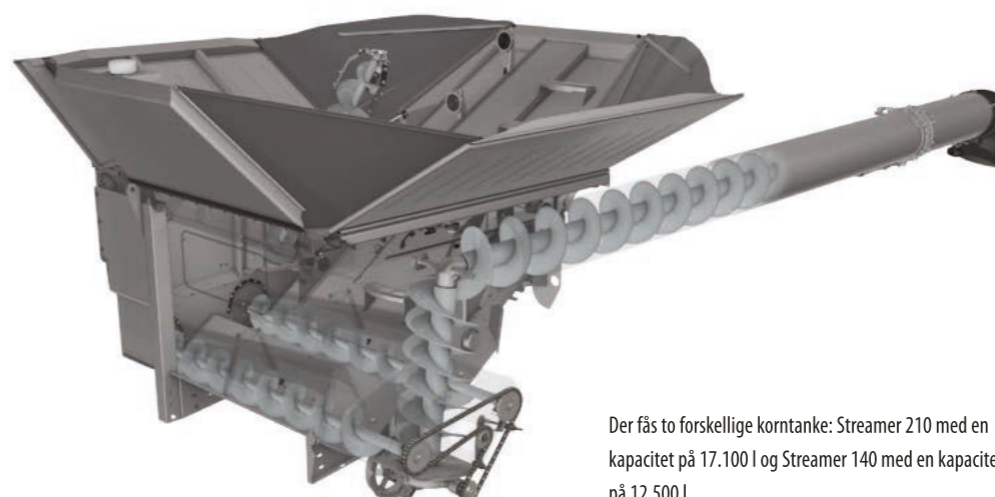
Dækselklapper over sneglene i korntankens gulv styrer tømningshastigheden i fem positioner.



Tømmesneglens store diameter kombinerer lave omdrejningshastigheder og stor kapacitet. Det sikrer en høj kerne kvalitet!



Livedata fra marken sikrer, at du altid har et godt overblik over udbytte, fugtighed og kvalitet: Sensorer for udbytte og fugtighed samt et kerne kvalitetskamera er monteret på elevatoren. Dataene er 98 % nøjagtige og udnyttes ved hjælp af VarioDoc ISOBUS standarden, live-kortlægning af udbytte og IDEALharvest™.



Der fås to forskellige korntanke: Streamer 210 med en kapacitet på 17.100 l og Streamer 140 med en kapacitet på 12.500 l.

	Sammenklappelig	Streamer 140	Streamer 210
Tømmerør			
Tømmerør 7,6	-	■	□
Tømmerør 9,15	□	□	■
Tømmerør 10,6	■	-	□

FENDT IDEAL: MOTOR

Maksimal ydeevne med minimal vedligeholdelse

MAN og AGCO Power

For at skabe den bedste samlede pakke har de tre Fendt IDEAL modeller også tre forskellige motorer, som hver især er perfekt tilpasset den potentielle kapacitet i IDEAL 7, 8 og 9. Den maksimale brændstoffektivitet kan kun opnås med en motor, der passer perfekt til den potentielle kapacitet. IDEAL 7 har en AGCO Power motor, mens IDEAL 8 og 9 er udstyret med to forskellige MAN motorer. Alle motorerne har common rail-indsprøjtning, overholder Tier4final bestemmelserne og er kendt for deres lange serviceintervaller.

Revolutionerende AirSense® køling

Køling er helt afgørende for at motorerne altid fungerer effektivt og pålideligt. AirSense® køling er udviklet til Fendt IDEAL. Tanken er at levere maksimal kølekapacitet med minimal rengøringsindsats. AirSense® køling består af en vendbar ventilator på 950 mm og et køleareal på 2,7 m². Luften suges ind centralt via en kølergrill oven på Fendt IDEAL. Afhængigt af temperaturen og tidspunktet skifter ventilatoren automatisk rotationsretning og renser køleren. Snavs og støv påvirker aldrig kølekapaciteten. Dette system er så pålideligt, at du kan arbejde en hel sæson uden manuel rengøring.

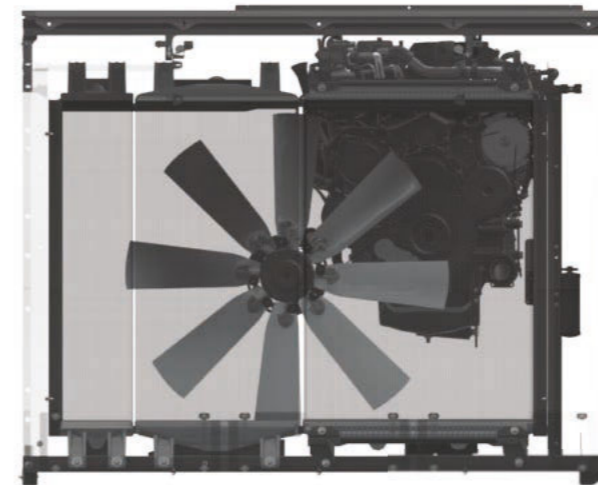
Type		IDEAL 7 AGCO Power	IDEAL 8 MAN	IDEAL 9 MAN
Slagvolumen	liter	9.8	12.4	15.2
Maks. ydelse med effektforstærkning (ECE R 120)	kW/hk	336 / 451	401 / 538	483 / 647
Brændstoftankens kapacitet standard/ekstraudstyr	liter	1000 / 1250	1250 / 1500	1250 / 1500
AdBlue-tank kapacitet	liter	180	180	180

Luftkompressor

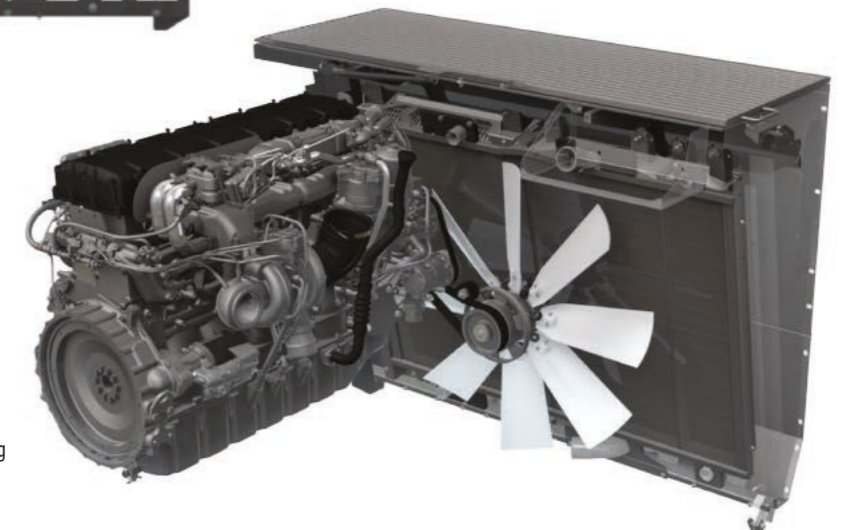
Vælg mellem en luftkompressor med én cylinder (IDEAL 7) eller to cylindre (IDEAL 8 og 9) til daglig rengøring af maskinen. Den drives direkte af motoren. Det maksimale tryk er 9,5 bar med en kapacitet på 60 l. To lufttilslutninger, en på kabinens trin og en på adgangsstigen til motorplatformen, giver mulighed for tilslutning af en luftslange, der gør det nemt at rengøre maskinen på marken.

Tankkapacitet til lange arbejdsdage

Dieseltanken og AdBlue tanken sidder bagest på Fendt IDEAL. Dette sikrer også en optimal vægtfordeling. Begge væsker kan hældes i tankene via platformen. Kapaciteten er imponerende: Tankene kan indeholde op til 1500 l diesel og 180 l AdBlue. Kombineret med Fendt IDEAL's lave brændstofforbrug gør dette, at maskinen kan køre i ekstremt lang tid ad gangen. Når de andre stopper, høster du bare videre.



Den vendbare ventilator med en diameter på 950 mm drejer vingen afhængigt af temperatur og tidspunkt og blæser derved indsugningsområdet rent.



Kølearealet er 2,7 m² og skal takket være AirSense® køling ikke renses manuelt i løbet af høstsæsonen.

FENDT IDEAL: TRANSMISSION

Det har aldrig været nemmere at gøre fremskridt og håndtere store arealer

Endeløs fremdrift

Fendt IDEAL transmissionen består af velkendt, gennemprøvet gearkaseteknologi kombineret med den nyeste hydrostatiske transmissionsteknologi. På linje med praktisk og effektivt fremskridt er pålidelighed den ultimative standard. Transmissionen er monteret på forakslen med yderst gode adgangsforhold. Bremsen og differentialspærren er placeret direkte i transmissionshuset. Alle modeller fås med differentialspærre.

Fendt MotionShift

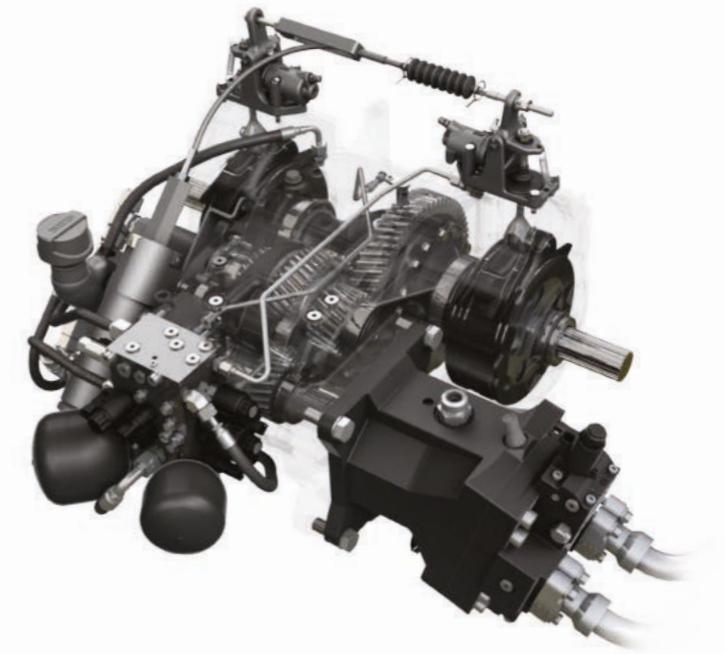
Fendt IDEAL gearkassen har to gear med hver et hastighedsområde: på hhv. 0-15 km/t og 0-40 km/t. Med Fendt MotionShift er det nemt at skifte mellem begge gear under kørsel via en knap på armlænet. Det er let at styre hastigheden via multifunktionsjoysticket. I CVT-funktion starter hastigheden fra 0 km/t og stiger, når joysticket skubbes fremad proportionelt. I den specielle "tilkoblingsfunktion", som du kan aktivere via armlænet, er Fendt IDEAL mere følsom over for joystickbevægelser, hvilket gør tilkobling af skærebordet legende let.

Perfekte motoromdrejninger

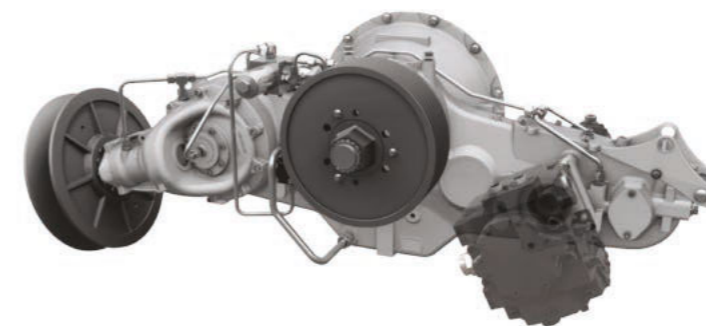
Der findes en række forskellige kørestrategier, der kan øge effektiviteten og komforten ved kørsel på vej. I avanceret funktion følger motoromdrejningerne din valgte fremadgående hastighed, og motoromdrejningerne reduceres med 300 omdr./min. afhængigt af lasten for at optimere effektiviteten. I tidsfunktion følger motoromdrejningerne standardværdien. Hvis hastigheden er 0 km/t i 5 sekunder, reduceres motoromdrejningerne dog til 1/3 af den valgte værdi. Efter 10 sekunder falder motoromdrejningerne til det nominelle omdrejningstal.

Optimal kraftoverførsel

DriveCenter har givet Fendt IDEAL et helt nyt kraftoverførselskoncept. Alle pumper, f.eks. loadsensing hydraulik eller drivpumpen, er alle direkte drevet. Det betyder, at der ikke er noget tab af ydeevne. Det driver alle komponenter i Fendt IDEAL med blot 13 remme, 1 kæde og 1 transmissionsaksel, hvilket reducerer vedligeholdelse og risikoen for nedetid.



Mange gearkassekomponenter er gennemprøvet i traktorsektoren gennem en årrække. Gearkassen er yderst vedligeholdelsesvenlig og nem at få adgang til, når bl.a. olien skal udskiftes.



Det nye DriveCenter giver en yderst effektiv kraftoverførsel. Maskinens primære komponenter, f.eks. helix-rotorerne samt soldkasse, skærebords- og hydraulikpumperne drives optimalt via direkte forbindelse til motoren.

FENDT IDEAL: CHASSIS

Chassis det rigtige indtryk for det bedste indtryk



TrakRide bæltene sikrer et usædvanligt lavt marktryk.

Fendt IDEAL TrakRide

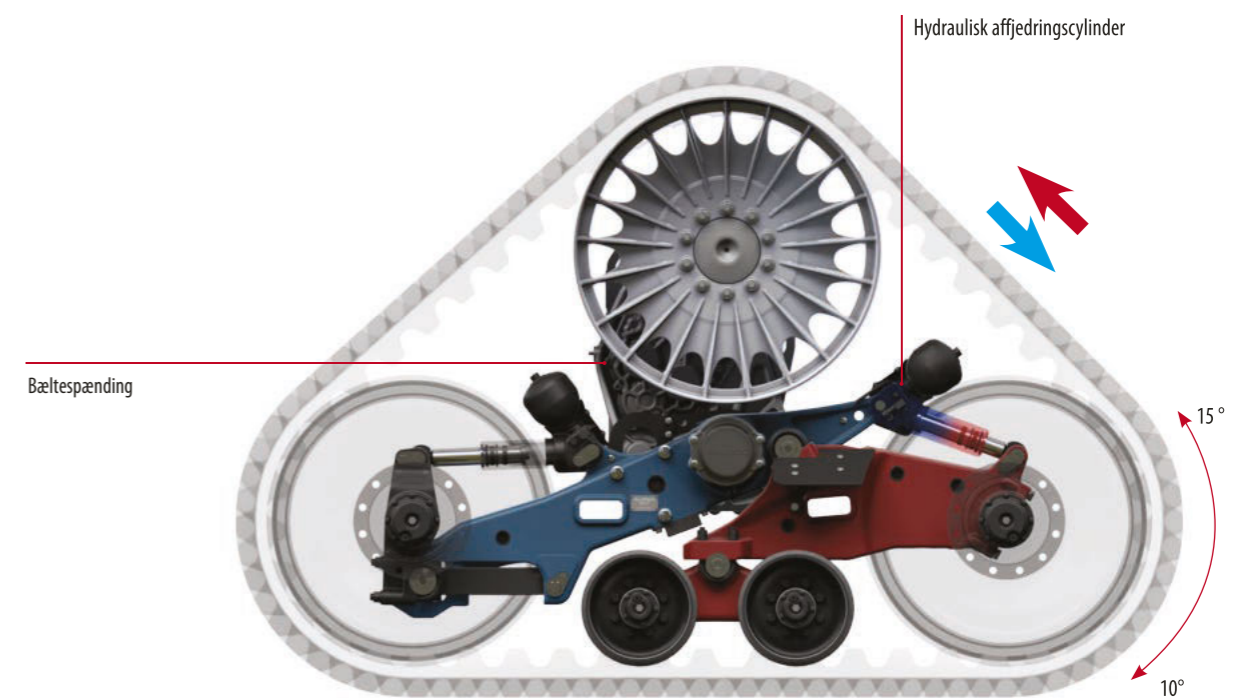
Det helt nye TrakRide bæltesystem kan monteres som ekstraudstyr til Fendt IDEAL. Dette system er udviklet i AGCO's ekspertcenter for bæltetraktorer i Jackson, USA. Der fås tre bæltetyper med en bredde på henholdsvis 660 mm, 760 mm og 910 mm. En hydraulisk cylinder sørger for optimal spænding. Den skubber det forreste mellemhjul fremad og strammer derved bæltet. Det åbne trepunktsophæng, som gør det muligt for bæltetrollen at svinge 15° op og 10° ned, sørger for optimal kørekraft.

Slank og adræt

Fendt IDEAL mejetærskerens slanke chassis giver også mulighed for at vælge hjul med store kontaktflader og en udvendig bredde på under 3,3 m med 800/70R38 hjul. Selv Fendt IDEAL mejetærskere med ParaLevel hældningsudligning, som justerer for hældninger på op til 14 %, kan monteres med 800/70 R38 hjul på forakslen. Derved holdes transportbredden på under 3,5 m.

Maksimal fremdrift

IDEAL skifter automatisk og intelligent til 4WD-funktion, når frontakslen har nået sit justerede tryk, og ikke før. Det betyder, at AllDrive akslen kun understøtter IDEAL, når der er behov for fuld trækraft, og IDEAL sparer derved brændstof og beskytter 4WD-akslen.



FENDT IDEAL: VISIONCAB

En IDEAL arbejdsplads med optimal komfort



Det ultimative udsyn

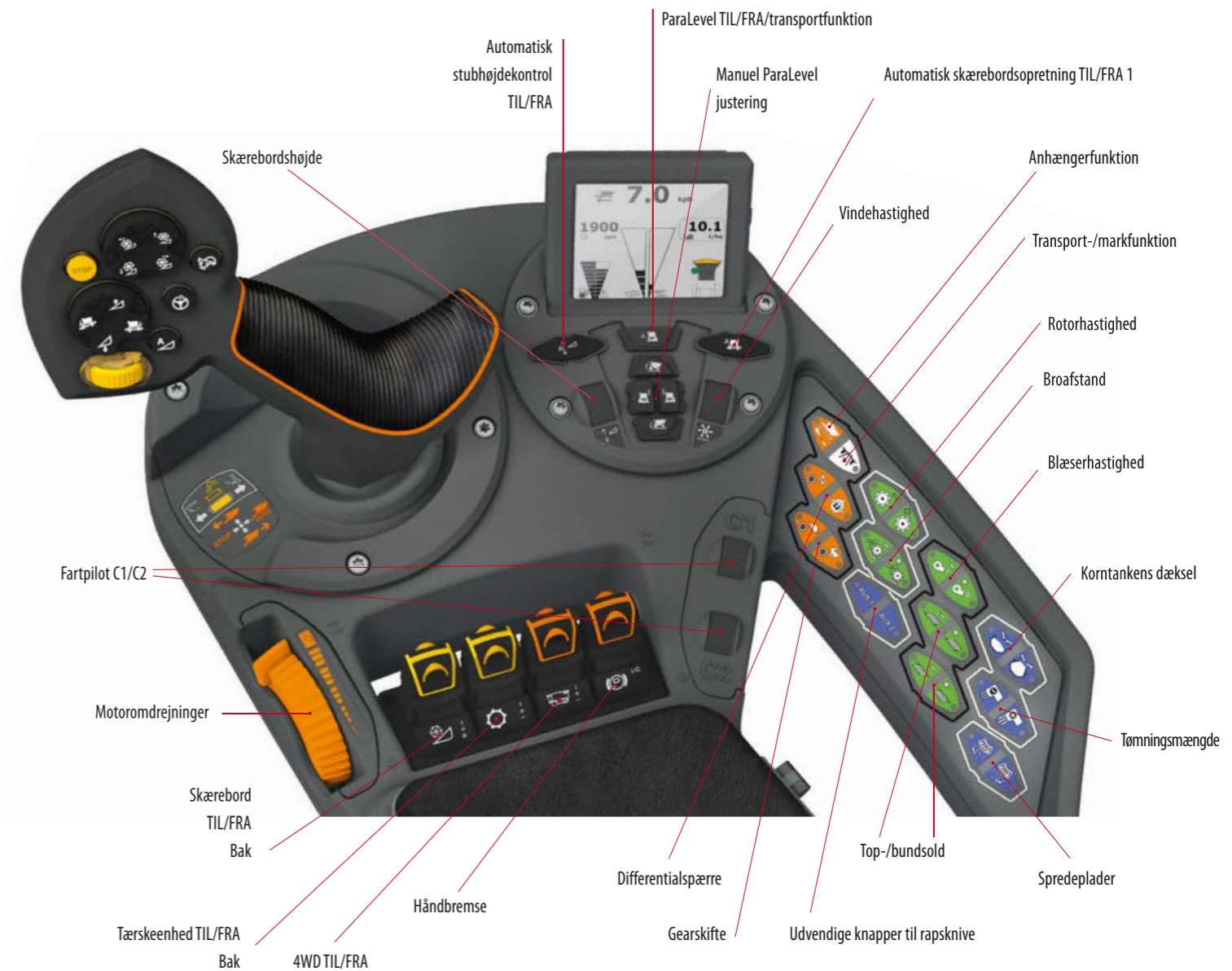
Fendt VisionCab er designet til at være den perfekte arbejdsplads med optimalt udsyn over redskabet. Det klarer den ved hjælp af et vinduesareal på 5,75 m² og 180° panoramaudsyn. Det lave støjniveau på bare 73 dB skaber en behagelig atmosfære. Den rummelige førerkabine betyder, at førere med lange ben kan sidde komfortabelt.

Sædekomfort

På Fendt IDEAL kan du vælge mellem to forskellige sæder: standardvarianten og luksussæder med aktiv ventilation. Instruktørsædet fås i læder som ekstraudstyr. Der er et kølerum på 28,5 liter nedenunder. Hvis du klapper ryglænet ned, er der adgang til to praktiske flaskeholdere og en dokumentholder.

Alt under kontrol

Den enkle og intuitive betjening af Fendt IDEAL, som er helt på linje med Fendt Vario traktorkonceptet, er centreret omkring armlænet. Det omfatter et praktisk joystick og membranknappen (til/fra-knappen) til maskinens funktioner. Der er også et lille digitalt display til de vigtigste maskinindstillinger. Varioterminal 10,4" gør det også muligt at justere maskinen ved berøring eller ved at trykke på en knap. De avancerede maskinfunktioner på IDEALharvest™ kan du få adgang til ved at klikke din iPad fast i den stabile og praktiske holder og køre applikationen.



FENDT IDEAL: VARIOTRONIC

IDEAL løsninger for en afslappet høst

Du har et valg

Med Fendt VarioGuide styresystemet kan du vælge mellem forskellige modtagere fra NovAtel eller Trimble. Begge tilbyder en række forskellige korrektionssignaler med en nøjagtighed på op til 3 cm. Takket være xFill-teknologien kan du arbejde videre i op til 20 minutter, selvom du mister RTK-signalet. Ved hjælp af GLIDE teknologien opnår NovAtel modtageren allerede meget høj nøjagtighed med EGNOS signalet.

Nem dokumentation

Med Fendt VarioDoc og VarioDoc Pro kan det arbejde, der er udført, dokumenteres med nogle få klik i Varioterminalen og derefter overføres til din markdatabase. VarioDoc er standard i alle Fendt IDEAL. VarioDoc Pro (ekstraudstyr) tilbyder et udvidet udvalg af funktioner, herunder trådløs dataoverførsel.

Ideel kortlægning af udbytte

Takket være Fendt IDEAL's kortlægning af udbytte i realtid vises det aktuelle udbytte pr. mark på terminalen, mens du arbejder. Du kan også få vist fugtindholdet i henhold til placeringen. Systemet fungerer udelukkende via GPS og de fugtigheds- og udbyttmålere, der er monteret på elevatoren.

Fendt VarioGuide giver dig altid et valg. Brug den prisbillige og effektive NovAtel modtager (højre) eller Trimble modtageren (venstre), som har endnu flere funktioner.

Forskellige korrektionssignaler, der gør det muligt at blive ved med at arbejde i et stykke tid, selv hvis du mister signalet, fås til både NovAtel og Trimble systemerne.



Præcis automatisk styring for optimale resultater: Fendt VarioGuide gør det muligt.



FENDT IDEAL: SIKRING

Din forbindelse til marken

Bevar kontakten

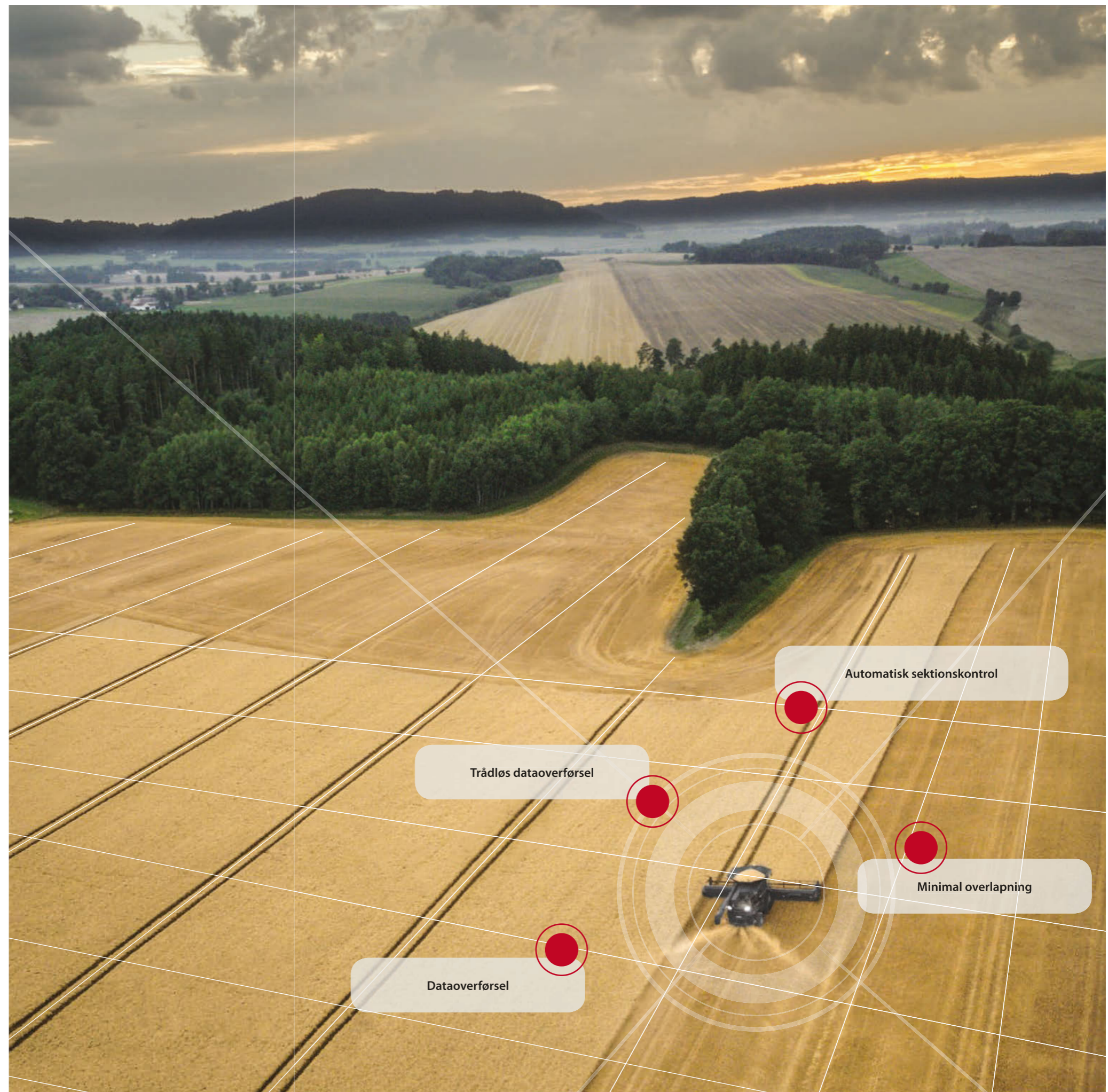
Effektiv ressourceplanlægning er nøglen til en vellykket høst. Fendt IDEAL telemetrisystemet leverer live-oplysninger om maskinerne via webadgang. Det er derfor, AGCO Connectivity modulet er fabriksmonteret.

Fleksibel dataoverførsel

Sammen er vi stærkere: Det gælder også Fendt IDEAL. Hvis to eller flere Fendt IDEAL maskiner arbejder tæt sammen, kan de udveksle data, f.eks. kørselslinjer eller maskinindstillinger, via en sikker mobil netværksforbindelse og dermed arbejde endnu mere effektivt som en gruppe.

Service i realtid

Hvis Fendt IDEAL systemet svigter, kan fejlkoderne vises via sikker webadgang. Erfarne medarbejdere kan hurtigt danne sig et overblik over situationen og løse problemet, selvom de ikke er til stede ved maskinen. Det sikrer, at du kan genoptage arbejdet så hurtigt som muligt.



Automatisk sektionskontrol

Trådløs dataoverførsel

Dataoverførsel

Minimal overlapning

FENDT IDEAL: VEDLIGEHOJDELSE

Daglig vedligeholdelse på bare 10 minutter

Så du ikke spilder tiden

For at spare tid på vedligeholdelse, som du så kan bruge på at høste, har Fendt IDEAL modellerne et vedligeholdelsesvenligt design. Der er ingen daglige smøresteder. Det korteste smørinterval er 50 timer. Alle smøresteder er samlet i grupper og er derfor nemme at få adgang til.

Alt inden for rækkevidde

Store vedligeholdelseskapper på siderne giver hurtigt og nemt adgang til de få bånd. Disse er udstyret med en strammingsindikator med oplysninger om det korrekte strammingsniveau. Den store AirSense® køler skal kun blæses igennem, når sæsonen er slut, så daglig rengøring er ikke nødvendigt.

Årets maskine 2018, offentlig afstemning

Den offentlige afstemning om "Machine of the Year 2018" på Agritechnica 2017 gav førstepladsen til Fendt IDEAL. Der blev afgivet mere end 50.000 stemmer online – primært på Fendt IDEAL.

Årets maskine 2018

Ekspertjuryen, hvis medlemmer bestod af repræsentanter for branchepressen, var også yderst imponerede af IDEAL: Dens hovedargumenter for at tildele prisen "Machine of the Year 2018" i kategorien for høstteknologi var den lave udvendige bredde og den store kornkammer.

Sølvmedalje

DLG juryen på Agritechnica tildelte Fendt IDEAL sølvmedaljen for Fendt IDEAL's innovative totalkoncept. Kombinationen af enkle, effektive løsninger, f.eks. IDEALbalance™, og de nyeste elektronikløsninger, f.eks. IDEALharvest™, gjorde hele forskellen.



Optimalt produkt, optimal service:

De autoriserede Fendt forhandlere er kendt for deres førsteklasses ekspertise og store udvalg af serviceydelser. Den fantastiske servicekvalitet gennemgår strenge kontroller. Her er din Fendt i gode hænder.



Med smartphone-appen "AGCO Parts Books to Go" er det hurtigt og nemt at finde Fendt reservedele og bestille dem med det samme. Appen kan downloades i App Store eller Google Play Store. Dine personlige adgangsdatal fås ved henvendelse til Fendt forhandleren.

Fendt står for høj kvalitet. For at kunne holde de løfter, vi afgiver, udfører vi løbende kvalitetskontroller under produktionen. Når din Fendt IDEAL ankommer til dit landbrug, har den opfyldt alle kvalitetskriterier i hele produktionsprocessen.

FENDT IDEAL

Tekniske specifikationer

Standardudstyr og ekstraudstyr

Standard: ■

Ekstraudstyr: □

		IDEAL 7	IDEAL 7 PL	IDEAL 8	IDEAL 8 PL	IDEAL 9	IDEAL 9 PL
Skærebord							
Skærebordsbredder PowerFlow fra - til	m	7.70 - 10.70	7.70 - 9.20	9.20 - 12.20	9.20 - 12.20	10.70 - 12.20	10.70 - 12.20
Snittehastighed PowerFlow	snit/min.	1220	1220	1220	1220	1220	1220
TerraControl™ - stubhøjdejustering		■	■	■	■	■	■
AutoLevel-skærebordsopretning		■	■	■	■	■	■
Automatisk vindehastighed		■	■	■	■	■	■
Elektrisk rapskniv		□	□	□	□	□	□
Multikobling		■	■	■	■	■	■
Hydraulisk vindedrev		■	■	■	■	■	■

		IDEAL 7	IDEAL 7 PL	IDEAL 8	IDEAL 8 PL	IDEAL 9	IDEAL 9 PL
Halmelevator							
EHU (Eyeshot Hook Up)		■	■	■	■	■	■
AutoDock™ - automatisk skærebordsmontering		□	□	□	□	□	□
AgTag - automatisk skærebordsregistrering		□	□	□	□	□	□
Variabelt skærebordsdrev		□	□	□	□	□	□
HP - hydraulisk justering af skærevinkel		□	□	□	□	□	□
Indføringskæder	antal	3	3	3	3	4	4
Hydraulisk vendegeare		■	■	■	■	■	■

		IDEAL 7	IDEAL 7 PL	IDEAL 8	IDEAL 8 PL	IDEAL 9	IDEAL 9 PL
Tærskesystem							
Single Helix-tærskemekanisme		■	■				
Dual Helix-tærskemekanisme				■	■	■	■
Rotorer	antal	1	1	2	2	2	2
Rotordiameter	mm	600	600	600	600	600	600
Rotorlængde	mm	4838	4838	4838	4838	4838	4838
Rotorhastighed	omdr./min.	400 - 920	400 - 920	400 - 920 / 280 - 1160	400 - 920 / 280 - 1160	280 - 1160	280 - 1160
Tærskebroombredde, Helix-tærskemekanisme	m ²	0.83	0.83	1.66	1.66	1.66	1.66
Udskillesesområde, Helix-tærskemekanisme	m ²	1.44	1.44	1.92	1.92	2.40	2.40
Rotorindføring diameter	mm	600	600	600	600	600	600
Rotorindføring hastighed	omdr./min.	285-656	285-656	285 - 656	285 - 656	200 - 828	200 - 828

		IDEAL 7	IDEAL 7 PL	IDEAL 8	IDEAL 8 PL	IDEAL 9	IDEAL 9 PL
Udskillelse af afgrøderester							
Samlet udskillesesområde	m ²	2.27	2.27	3.58	3.58	4.06	4.06

		IDEAL 7	IDEAL 7 PL	IDEAL 8	IDEAL 8 PL	IDEAL 9	IDEAL 9 PL
Rensning							
Cyklonrensesystem		■	■	■	■	■	■
IDEALbalance™ - soldkasser				■	■	■	■
Tilløbsplan areal	m ²	2.05	2.05	2.05	2.05	2.05	2.05
Oversold areal	m ²	2.71	2.71	2.71	2.71	2.98	2.98
Undersold areal	m ²	2.19	2.19	2.19	2.19	2.42	2.42
Samlet soldareal	m ²	4.9	4.9	4.9	4.9	5.4	5.4
Blæserhastighed	omdr./min.	250 - 1400	250 - 1400	250 - 1400	250 - 1400	250 - 1400	250 - 1400
Indstilling af elektrisk blæser		■	■	■	■	■	■
Dobbelte, ventilerede trin		■	■	■	■	■	■
Separat returtærsker		■	■	■	■	■	■
Elektrisk justering af sold		■	■	■	■	■	■
Indikator for restprodukter		■	■	■	■	■	■

		IDEAL 7	IDEAL 7 PL	IDEAL 8	IDEAL 8 PL	IDEAL 9	IDEAL 9 PL
Korttank							
Streamer 210 - 210 l/s / 17,100 l		□		□		■	
Streamer 140 - 140 l/s / 12,500 l		■	■	■	■		■
ScrollSwing-styring		■	■	■	■	■	■
StreamerGates - justering af tommeastighed		■	■	■	■	■	■
Indvendig belysning		■	■	■	■	■	■
Stige i korttank, sikker adgang		■	■	■	■	■	■
Klap og lem til udtagning af prøver		■	■	■	■	■	■
Korttankens tømmerrør 7,60 m - stift		■	■	■	■	□	□
Korttankens tømmerrør 9,15 m - stift		□	□	□	□	■	■
Korttankens tømmerrør 9,15 m - kan foldes ind		□	□	□	□	□	□
Korttankens tømmerrør 10,60 m - kan foldes ind		□	□	□	□	□	□

		IDEAL 7	IDEAL 7 PL	IDEAL 8	IDEAL 8 PL	IDEAL 9	IDEAL 9 PL
Halmsnitte							
BaseCut - 56 takkede knive		■	■	■	■	■	■
Short-Cut - 112 takkede knive		□	□	□	□	□	□
Avnespreder		□	□	□	□	□	□
Elektrisk justerbare deflektorplader		□	□	□	□	□	□
ActiveSpread-radialspreder		□	□	□	□	□	□

		IDEAL 7	IDEAL 7 PL	IDEAL 8	IDEAL 8 PL	IDEAL 9	IDEAL 9 PL
Motor							
MAN-motor				■	■	■	■
AGCO Power-motor		■	■				
AirSense®-kølesystem		■	■	■	■	■	■
Cylindre	antal	7	7	6	6	6	6
Slagvolumen	liter	9.8	9.8	12.4	12.4	15.2	15.2
Nominelle motoromdr.	omdr./min.	1900	1900	1900	1900	1900	1900
Maks. ydelse med effektforstærkning (ECE R 120)	kW/hk	336 / 451	336 / 451	401 / 538	401 / 538	483 / 647	483 / 647
Brændstoftankens kapacitet standard/ekstraudstyr	liter	1000 / 1250	1000 / 1250	1250 / 1500	1250 / 1500	1250 / 1500	1250 / 1500
AdBlue-tank kapacitet	liter	180	180	180	180	180	180
DriveCenter		■	■	■	■	■	■
Luftkompressor		□	□	□	□	□	□

		IDEAL 7	IDEAL 7 PL	IDEAL 8	IDEAL 8 PL	IDEAL 9	IDEAL 9 PL
Chassis							
MotionShift-gearkasse		■	■	■	■	■	■
Geartrin	antal	2	2	2	2	2	2
Maks. kørehastighed*	km/t	40	40	40	40	40	40
AllDrive-firehjulstræk		□	□	□	□	□	□
ParaLevel-hældningskompensation			■		■		■

		IDEAL 7	IDEAL 7 PL	IDEAL 8	IDEAL 8 PL	IDEAL 9	IDEAL 9 PL
Kabine							
Vision-kabine		■	■	■	■	■	■
Luftaffjedret førersæde		■	■	■	■	■	■
Luksusførersæde		□	□	□	□	□	□
Automatisk klimastyring		■	■	■	■	■	■
Elektrisk justerbare udvendige spejle med varme		■	■	■	■	■	■
Ekstra vidvinkelspejl		■	■	■	■	■	■
Ekstra arbejdslygter		■	■	■	■	■	■
Arbejdslygte - fuld LED		□	□	□	□	□	□
Radio		□	□	□	□	□	□
Multimedie-navigatør		□	□	□	□	□	□
Bakkamera		■	■	■	■	■	■
360° kamerasystem		□	□	□	□	□	□
Kølerum integreret i passagersæde		□	□	□	□	□	□
Spildindikator		■	■	■	■	■	■
Justerbar ratstamme		■	■	■	■	■	■
ProSound-system		□	□	□	□	□	□
PowerFold-stige til indstigning, kan klappes ind		■	■	■	■	■	■

		IDEAL 7	IDEAL 7 PL	IDEAL 8	IDEAL 8 PL	IDEAL 9	IDEAL 9 PL
Fendt Variotronic							
Fendt Varioterminal 10.4"		■	■	■	■	■	■
Fendt-instrumentbræt		■	■	■	■	■	■
SmartConnect™-app		□	□	□	□	□	□
HarvestPlus - automatisk styring af gennemløb		■	■	■	■	■	■
IDEALharvest™ - maskinoptimering		□	□	□	□	□	□
Fendt VarioGuide		□	□	□	□	□	□
Fendt VarioGuide NovAtel/Trimble		□	□	□	□	□	□
Forberedt til Fendt VarioGuide		■	■	■	■	■	■
Fendt VarioDoc		■	■	■	■	■	■
Fendt VarioDoc Pro		□	□	□	□	□	□
AgCommand™		■	■	■	■	■	■
Udbytte- og fugtighedsmåler		■	■	■	■	■	■
Kortlægning af udbytte		□	□	□	□	□	□

		IDEAL 7	IDEAL 7 PL	IDEAL 8	IDEAL 8 PL	IDEAL 9	IDEAL 9 PL
Mål og vægt							
Længde uden skærebord	m	9.127	9.13	9.126	9.13	10.632	10.63
Bredde uden skærebord, standarddæk	m	3.29	3.49	3.49	3.49	3.49	3.49
Højde	m	3.99	3.99	3.99	3.99	3.99	3.99

		IDEAL 7	IDEAL 7 PL	IDEAL 8	IDEAL 8 PL	IDEAL 9	IDEAL 9 PL
Dæk							
Drivaksel dæk (standard)		800/70R32	800/70R32	800/70R32	800/70R32	800/70R32	800/70R32
Styreaksel dæk (standard)		520/80R26	520/80R26	620/70R26	620/70R26	620/70R26	620/70R26
Transportbredder							
1000/55R32	mm	3890	3890	3890	3890	3890	3890
900/60R38	mm	3790	3790	3790	3790	3790	3790
800/70R38 - 3,3 m	mm	3290	3290	3290	3290	3290	3290
800/70R38 - 3,5 m	mm	3490	3490	3490	3490	3490	3490

* = afhængigt af landet - der kan gælde yderligere lovmæssige begrænsninger

FENDT

Forførende Fendt.



www.fendt.com

AGCO GmbH – Fendt Marketing
87616 Marktobendorf, Tyskland

 **AGCO**
Your Agriculture Company

Fendt er et globalt varemærke under AGCO.
Alle angivelserne vedrørende leveringsomfang, udseende, effekt, mål og vægt, brændstofforbrug og driftsomkostninger svarer til de data, der var aktuelle, da brochuren blev trykt. Der kan være foretaget ændringer inden køb af enheden. Din Fendt forhandler giver dig gerne oplysninger om eventuelle ændringer. Maskinerne er ikke vist med landespecifikt udstyr.